

## SPAZZANEVE



**HONDA : Pag.2-37**



**HUSQVARNA : Pag.38-39**

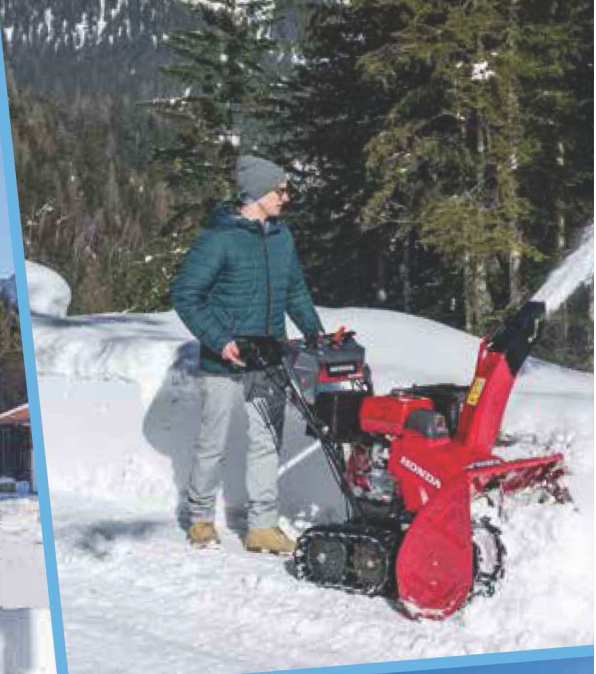


**EGO : Pag.40-41**

**HONDA**

# Spazzaneve





Quando abbiamo progettato la nostra gamma di spazzaneve abbiamo analizzato ogni esigenza dei nostri clienti.

La nostra nuova gamma di spazzaneve si basa su 35 anni di esperienza. Innovativi e tecnologicamente avanzati, rendono la rimozione della neve un'operazione facile, efficiente, senza sforzo. Così, quando la neve comincia a cadere, di qualunque tipo essa sia, sarai pronto **ENGINEERING FOR** *Life*

## INDICE

- 03 Come scegliere lo spazzaneve ideale
- 05 L'innovazione nel settore degli spazzaneve
- 07 Caratteristiche principali degli spazzaneve
- 09 Spazzaneve monostadio
- 11 Spazzaneve a doppio stadio Serie 6
- 13 Spazzaneve a doppio stadio Serie 7
- 15 Spazzaneve a doppio stadio Serie 9
- 17 Spazzaneve a doppio stadio Serie 13
- 19 Innovazione ibrida
- 21 Caratteristiche principali della gamma di spazzaneve ibridi
- 23 Spazzaneve ibridi a doppio stadio
- 27 Snowfighter a doppio stadio
- 29 Specifiche tecniche degli spazzaneve
- 31 Potenza e affidabilità/Honda Accessori
- 33 Il mondo di Honda Power Products
- 34 Garanzia Honda/Servizi rivenditore

## Come scegliere il tuo spazzaneve

Abbiamo realizzato una gamma di spazzaneve in grado di adattarsi ad un'ampia varietà di ambienti e climi estremi. Per aiutarvi a scegliere il perfetto spazzaneve, abbiamo creato una guida semplice e veloce. Per scegliere lo spazzaneve più adeguato al tuo ambiente, contatta il tuo Rivenditore ufficiale Honda.

### MONO-STADIO

#### NEVICATE LEGGERE



#### AREE DI PICCOLE DIMENSIONI



### MONO-STADIO

Ideale per l'uso in città, per ripulire marciapiedi o patii di piccole dimensioni con moderate quantità di neve

**Leggero, manovrabile e semplice da utilizzare**

PAGINA 09

### DOPPIO STADIO

#### NEVICATE MODERATE



#### AREE DI PICCOLE DIMENSIONI



### SERIE 6

Perfetto per sentieri o corsie di accesso con quantità di neve moderate

**Leggero, manovrabile e semplice da utilizzare**

PAGINA 11

### DOPPIO STADIO

#### NEVICATE MODERATE



#### AREE DI MEDIE DIMENSIONI



### SERIE 7

Progettato per l'uso su sentieri o corsie di accesso con quantità di neve moderate

**Efficiente, con un livello di comfort elevato**

**(trasmissione idrostatica, frizioni di sterzo, avviamento elettrico\*)**

PAGINA 13



## DOPPIO STADIO

### NEVICATE PESANTI



**AREE DI GRANDI  
DIMENSIONI**



#### SERIE 9

Adatto per spazi di grandi dimensioni, come corsie di accesso larghe o grandi aree adibite a parcheggio e soggette e frequenti nevicate

**Altamente efficiente,  
con un livello di  
comfort elevato**

(trasmissione  
idrostatica, frizioni di  
sterzo, avviamento  
elettrico\*)

**PAGINA 15**

## DOPPIO STADIO

### NEVICATE PESANTI O ESTREME



**AREE DI GRANDI  
DIMENSIONI**



#### SERIE 13

Costruito per trattare ampie superfici, esposte a frequenti e abbondanti nevicate

**Estremamente  
efficiente, con un  
livello di comfort  
elevato**

(trasmissione  
idrostatica,  
frizioni di sterzo,  
avviamento  
elettrico\*)

**PAGINA 17**

## IBRIDO A DOPPIO STADIO

### NEVICATE ESTREME



**AREE DI GRANDI  
DIMENSIONI**



#### IBRIDO

Ideale per l'uso in aree residenziali o complessi alberghieri con grandi quantità di neve

**Ridotta rumorosità,  
elevata efficienza  
energetica, elevati livelli  
di servoassistenza e  
massima efficienza**

**PAGINA 21**

## SNOWFIGHTER A DOPPIO STADIO

### NEVICATE ESTREME



**AREE DI DIMENSIONI  
MOLTO GRANDI**



#### SNOWFIGHTER

Perfetto per l'impiego in località con altitudini elevate soggette a pesanti nevicate

**Motore a iniezione,  
elevati livelli di  
servoassistenza e  
massima efficienza**

**PAGINA 27**

## Gli innovativi spazzaneve Honda



### Frizioni di sterzo

Una caratteristica Honda unica, questa funzionalità ridefinisce il significato di controllo sullo spazzaneve. Installata su tutti i modelli a partire dalla Serie 7. Le frizioni di sterzo consentono di rimuovere la neve in maniera rapida e accurata, con la possibilità di effettuare rapide inversioni di marcia senza alcuno sforzo, anche negli spazi più ridotti.

Siamo sempre alla ricerca di nuovi modi per migliorare i nostri prodotti. È questo spirito incentrato sul costante superamento dei nostri limiti e la nostra passione nel risolvere problemi complessi che ci consentono di creare prodotti sempre più innovativi. Il nostro impegno a rendere la nostra gamma ancora più sicura, a emissioni sempre più basse o sempre più piacevole da utilizzare è continuo. In ogni caso puoi contare sempre su uno spazzaneve Honda per rendere la rimozione della neve un lavoro semplice e pratico.

### INNOVAZIONE CONTINUA

**1980**

*Il primo spazzaneve a motore per impieghi domestici*

**1984**

*Il primo spazzaneve Honda con sistema a doppio stadio*

**2001**

*Introduzione del primo modello di Snowfighter*

**1981**

*Il primo spazzaneve cingolato Honda*

**1989**

*Introduzione della trasmissione idrostatica Honda*

### Trasmissione idrostatica

La trasmissione idrostatica è un sistema comandato da una leva disponibile sugli spazzaneve delle Serie 7, 9 e 13. La funzione consente di regolare la velocità di avanzamento dello spazzaneve con una sola mano e con la massima semplicità. Il graduale spostamento della leva in avanti consente di incrementare la velocità, che può essere regolata con la massima accuratezza, garantendo un funzionamento fluido e accurato.

Questa funzionalità si rivela particolarmente utile quando si opera in condizioni meteorologiche variabili, in quanto consente all'operatore di ottimizzare la quantità di neve che entra all'interno dell'alloggiamento della coclea, regolando la velocità di avanzamento.

### Camino di espulsione con controllo a joystick

La posizione ergonomica del camino di espulsione con controllo a joystick consente di modificare automaticamente l'angolazione e la direzione dello scarico, anche quando lo spazzaneve è ancora in movimento. Una macchina dalla straordinaria reattività, che non offre solo la massima flessibilità, ma può anche contribuire a rimuovere la neve con maggiore rapidità ed efficienza.



### Leva di regolazione altezza coclea

La leva di regolazione dell'altezza della coclea può essere azionata con uno sforzo minimo. La leva consente una facile regolazione dell'altezza della coclea, per adattarla alle specifiche condizioni in cui si opera. Questa funzionalità è presente su tutti i modelli a partire dalla Serie 7.

### Auto-stop della coclea

L'arresto automatico della coclea è una funzione innovativa che consente di proteggere lo spazzaneve Honda dai corpi estranei. Grazie all'uso di una serie di sensori intelligenti, la macchina è in grado di rilevare quando la coclea viene a contatto con ostacoli seppelliti nella neve, arrestando immediatamente il motore per evitare qualunque tipo di danno. Disponibile su tutti i modelli Serie 9 e Serie 13 dotati di avviamento elettrico, questa funzionalità garantisce la massima tranquillità di utilizzo in qualunque condizione. Per riavviare il sistema, è sufficiente rimuovere l'oggetto che causa l'ostruzione e riavviare il motore.

**2013**

Il primo sistema dotato di meccanismo a coclee incrociate con Auger Assist Function

**2015**

Introduzione della nuova gamma di spazzaneve a doppio stadio Honda 7-9-13

**2002**

Il primo spazzaneve ibrido al mondo

**2014**

Il primo spazzaneve con motore a iniezione

**2020**

Introduzione dei motori Euro 5 per tutti i modelli in gamma.



# Caratteristiche principali degli spazzaneve

Gli spazzaneve Honda sono prodotti con una vasta gamma di funzionalità innovative e intelligenti. È sufficiente osservare le icone contenute all'interno di questa brochure per trovare il prodotto più adatto alle vostre esigenze.

## CONTROLLO



### Modello con ruote

Al fine di garantire un'aderenza senza pari e una straordinaria manovrabilità sulle superfici pianeggianti ricche di ostacoli, questi pneumatici a bassa pressione sono realizzati con una gomma di speciale formulazione, che garantisce la massima trazione.



### Modello a cingoli

In grado di garantire livelli di trazione superiori nella maggior parte delle condizioni nevose, i cingoli rendono questo spazzaneve la soluzione perfetta per fondi irregolari e strade in ghiaia. E grazie alla totale assenza di slittamenti o perdite di aderenza anche sui tratti in pendenza, questo spazzaneve garantisce il massimo controllo.



### Frizioni di sterzo

Un altro impareggiabile contributo al controllo del mezzo è dato dalla capacità di effettuare rotazioni a 360 gradi da fermo.



### Trasmissione idrostatica

La trasmissione idrostatica consente di regolare la velocità di spostamento senza influenzare la velocità di rotazione della coclea.



### Trasmissione

Un maggior numero di marce si traduce in un maggior controllo della potenza. Il cambio trasferisce la quantità di potenza e di coppia ottimali per l'esecuzione dei lavori richiesti, consentendo all'operatore di impostare la velocità ideale.



### Gestione manuale del camino di espulsione

Il sistema di controllo manuale del camino di espulsione consente di regolare angolazione e direzione del condotto di espulsione in maniera rapida e semplice, prima di iniziare a utilizzare la macchina.



### Joystick controllo camino

L'intuitivo comando del camino di espulsione a joystick consente di riposizionare il condotto di espulsione anche a mezzo di movimento, permettendo di rimuovere la neve in maniera più rapida ed efficiente.



### Gestione camino di espulsione a doppio stadio

Il camino di espulsione è composto da due sezioni separate, offrendo una maggiore flessibilità e accuratezza di regolazione della direzione di espulsione.



### Leva di regolazione altezza coclea

Una caratteristica Honda unica, la leva di regolazione dell'altezza della coclea consente di regolare l'angolazione mediante un sistema di controllo rapido e semplice, in modo da adeguare la posizione della coclea alle condizioni nevose. Disponibile solo sui modelli cingolati.



### Auto-stop coclea

Un'esclusiva assoluta nel settore degli spazzaneve di piccole dimensioni, il sistema di arresto automatico della coclea previene danni e malfunzionamenti arrestando il motore quando un corpo estraneo viene a contatto con la coclea, al fine di prevenire premature sostituzioni delle spine di sicurezza. Disponibile solo sui modelli Serie 7 - 9 con avviamento elettrico.

## COMFORT



### Avviamento elettrico

Installato in aggiunta al tradizionale sistema di avviamento a strappo, questo semplice motorino di avviamento elettrico semplifica ulteriormente l'accensione dello spazzaneve.



### Faro

Un potente faretto orientabile rende lo spazzaneve Honda ancora più semplice da utilizzare, anche al buio.



### Contaore

Il comodo contaore fornisce un conteggio accurato del numero di ore di utilizzo, permettendo di eseguire le manutenzioni negli intervalli programmati.



### Coclea di gomma

Le lame della coclea, in gomma e sostituibili, permettono di rimuovere completamente la neve in profondità.

### Camino di espulsione con controllo a joystick

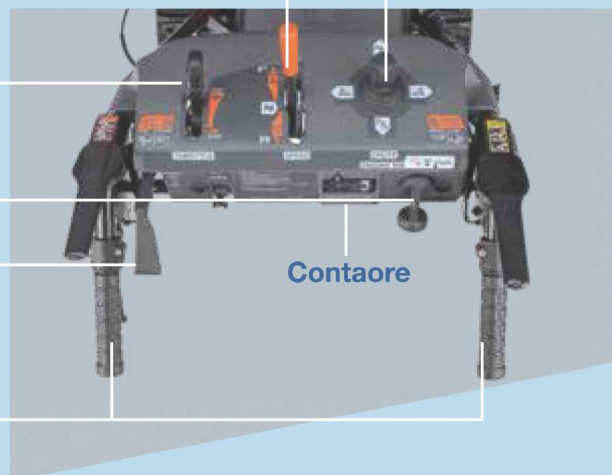
### Leva del cambio

### Leva dell'acceleratore

### Interruttore motore

### Leva di regolazione altezza

### Leve di controllo sterzo



Contatore

Immagine inserita a puri fini illustrativi.

### Trazione da primato nella categoria

La maggiore impronta a terra unita al disegno del battistrada ottimizzato massimizza la trazione sia sui modelli gommati che su quelli dotati di cingoli.

### Bulloni di sicurezza

Proteggono l'albero di trasmissione della coclea rilevando eventuali inceppamenti.

Immagine inserita a puri fini illustrativi.

### Girante ad alta efficienza

Dimensioni di girante e puleggia ottimizzate (angolate di 90°), per massimizzare la rimozione della neve mantenendo un regime di giri costante.

### Alloggiamento in acciaio rinforzato

Alloggiamento della coclea e camino di espulsione realizzato con materiali di alta qualità.

### Coclea seghettata di qualità superiore

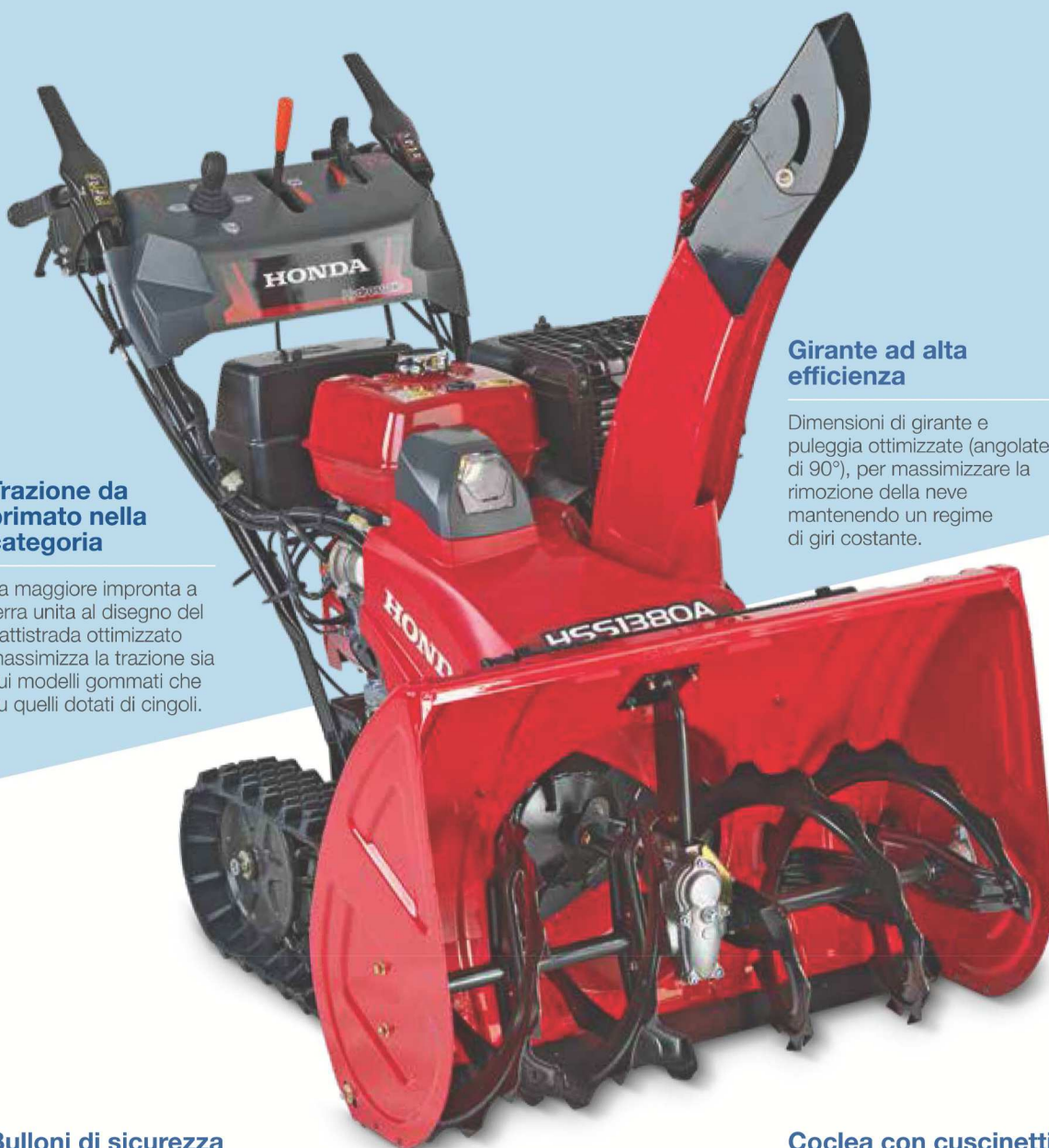
La coclea è progettata per frantumare il ghiaccio ed è in grado di operare nelle condizioni più estreme; i denti della coclea sono posizionati perpendicolarmente al suolo, in modo da massimizzare l'efficacia dell'impatto sul ghiaccio.

### Lama raschianeve angolata

Capacità di rimozione ghiaccio/neve massimizzata - Lo speciale bordo angolato della lama raschianeve fa sì che questa sia posizionata a filo con la base delle lastre di ghiaccio e neve, non passandovi sopra, ma generando invece una pressione verso il basso.

### Coclea con cuscinetti a sfera di supporto

Basso attrito ed elevata rigidità.





## Non sarà più necessario spalare la neve a mano

**Gli spazzaneve monostadio Honda sono macchine semplici e resistenti, in grado di rimuovere la neve in profondità, lasciando un suolo pulito. Si tratta di macchine progettate appositamente per l'uso su corsie di accesso e sentieri.**



*Camino di espulsione a controllo manuale  
su modello HS 750 EMA*

### **Leggerezza**

Caratterizzata da dimensioni compatte e praticità d'uso, questa gamma offre tutte le prestazioni di uno spazzaneve di grandi dimensioni con i vantaggi tipici delle unità monostadio. Peso a partire da soli 37,5 kg. Questi modelli sono caratterizzati da elevata leggerezza e manovrabilità, che ne fanno la soluzione ideale per una rimozione semplice e rapida della neve da giardini di abitazioni, piattaforme, patii e superfici lisce o irregolari.

### **Robustezza**

Tutti i modelli monostadio sono dotati di motori sviluppati grazie al risultato di test molto rigorosi e delle ottimizzazioni effettuate in anni e anni di prove nelle condizioni più estreme. La medesima filosofia è applicata a ricambi e componenti. I prodotti Honda sono sempre il top dell'affidabilità.

### **Facilità d'uso**

Gli spazzaneve monostadio sono pratici, semplici da utilizzare e si avviano con qualunque temperatura. La coclea è realizzata in metallo resistente con tamponi di rivestimento in gomma sostituibili che consentono un contatto confortevole con il fondo stradale raccogliendo ogni residuo di neve. La gamma mono-stadio prevede un sistema di regolazione manuale del camino di espulsione, per consentire una gestione semplice e rapida della distanza e della direzione di scarico.

# SPAZZANEVE Monostadio



## SPECIFICHE

HS 750 EMA/EA

LARGHEZZA  
DI LAVORO

50,0 cm



CAPACITÀ  
DI LAVORO

\* 29<sup>A</sup>  
\* tonnellate/ora

POTENZA  
MOTORE

3,9 kW

DISTANZA  
MASSIMA GETTO

10 m

<sup>4</sup>La portata massima è rilevata in condizioni di neve ottimali, risultato delle caratteristiche della neve e dell'operatore, l'utilizzo reale potrebbe differire rispetto ai valori ufficiali.



\*Disponibile solo su HSS 655 TS

**NUOVO**  
Motore  
Euro 5



## Compatta e potente

La gamma Serie 6 è perfetta per l'impiego privato, specialmente in aree come patii e sentieri. Il sistema a doppio stadio garantisce straordinarie prestazioni, con costi di esercizio contenuti e una grande intuitività d'impiego.

### SPECIFICHE

HSS 655 W	HSS 655 T / TS
LARGHEZZA DI LAVORO 55,0 cm	LARGHEZZA DI LAVORO 55,0 cm
CAPACITÀ DI LAVORO * 32 <sup>A</sup> tonnellate/ora	CAPACITÀ DI LAVORO * 37 <sup>A</sup> tonnellate/ora
POTENZA MOTORE 3,6 kW	POTENZA MOTORE 3,6 kW
DISTANZA MASSIMA GETTO 14 m	DISTANZA MASSIMA GETTO 14 m

<sup>A</sup>La portata massima è rilevata in condizioni di neve ottimali, risultato delle caratteristiche della neve e dell'operatore, l'utilizzo reale potrebbe differire rispetto ai valori ufficiali.

### Prestazioni

Sebbene i modelli della Serie 6 siano incredibilmente compatti, il loro potente motore fa sì che siano in grado di rimuovere fino a 37 tonnellate di neve all'ora, con una distanza di espulsione pari a 14 metri. Queste straordinarie prestazioni sono dovute alla nostra tecnologia a doppio stadio, che offre la massima efficacia di raccolta della neve, rimuovendola mediante una girante ad alta velocità.

### Robustezza

Come tutti i prodotti Honda, anche la Serie 6 è caratterizzata dalla massima robustezza e affidabilità. Progettiamo tutti i nostri modelli affinché siano in grado di operare nelle condizioni più estreme e a lungo. Ecco perché utilizziamo solo il motore a 4 tempi più affidabile, Honda GX160.

### Facilità d'uso

I prodotti della Serie 6 offrono una semplicità di utilizzo senza eguali, anche negli spazi più ristretti. L'avviamento elettrico li rende sempre pronti all'uso, anche alle temperature più basse. Il robusto cambio offre all'utente il massimo controllo nella gestione della potenza del motore e della coppia, anche quando è combinato al sistema di trazione cingolato e su tratti in pendenza più impegnativi.

## SERIE 6 Doppio stadio



*Cambio*

Disponibili con ruote  
o cingoli



Immagini inserite a puri fini illustrativi.  
Le immagini mostrate non si riferiscono agli ultimi modelli, per maggiori  
informazioni si prega di contattarel rivenditore Honda più vicino.

Trasmissione  
idrostatica



Frizioni  
di sterzo



Joystick  
controllo  
camino



Leva di  
regolazione  
altezza coclea\*\*  
elettrico\*



Avviamento  
elettrico\*



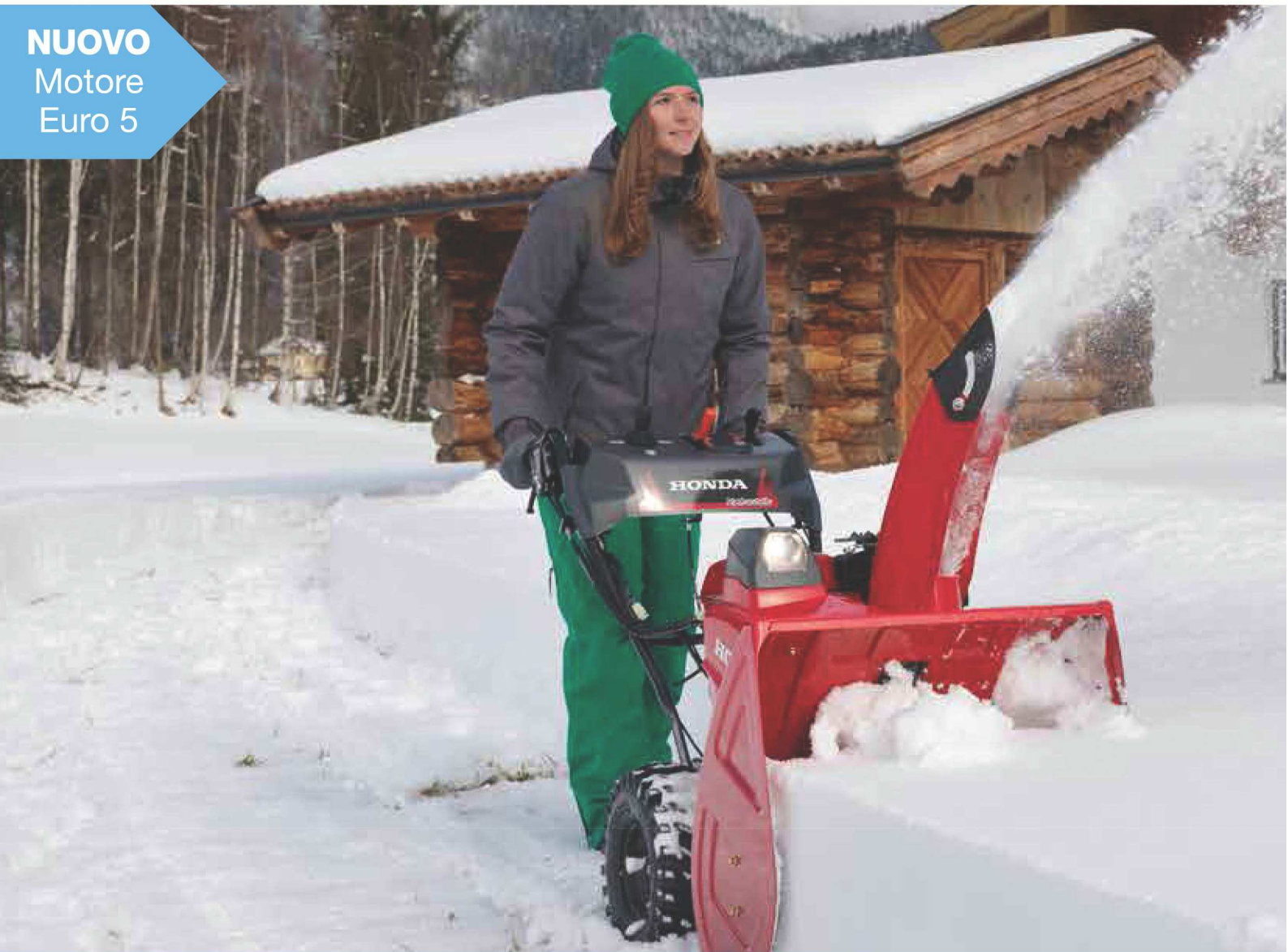
Faro



\*Funzionalità disponibile solo sui modelli TD / WD

\*\*Funzionalità disponibile solo sul modello HSS 760  
soltanto T / TD

**NUOVO**  
Motore  
Euro 5



## Rimuove la neve con la massima semplicità

La Serie 7 è stata progettata per un impiego privato. Caratterizzati da dimensioni compatte, i modelli di questa linea sono semplici da utilizzare e offrono tutta la potenza del sistema a doppio stadio.



Trasmissione idrostatica

### Controllo

Sia i modelli gommati che quelli cingolati sono dotati del nostro sistema di sterzata mediante frizione di sterzo, che offre un'eccellente manovrabilità anche negli spazi più angusti. Il camino di espulsione può essere regolato mediante un joystick elettrico posto sul pannello comandi dell'unità di controllo.

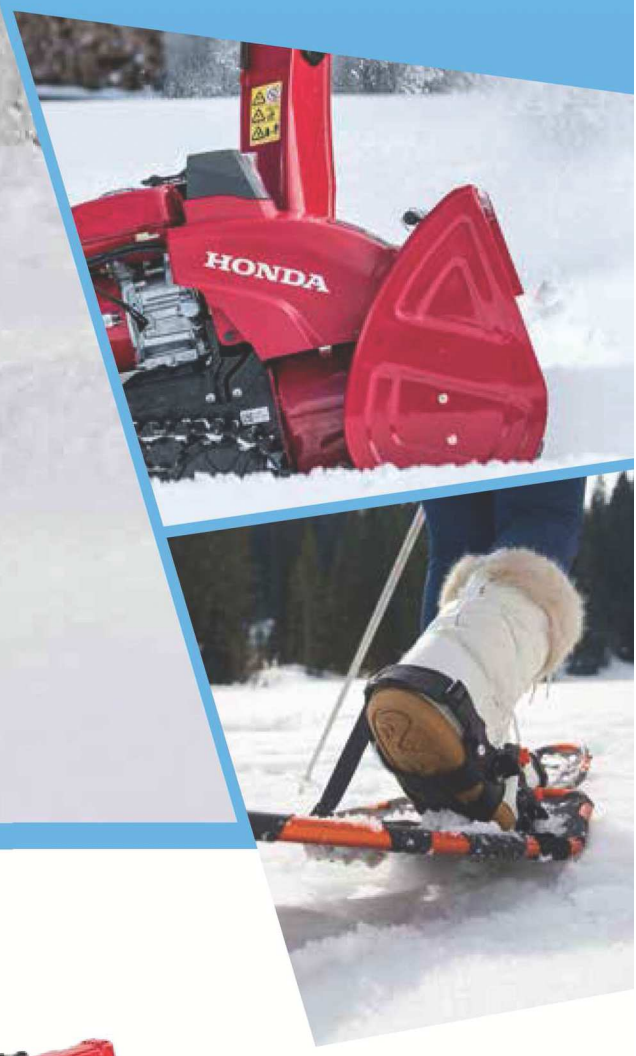
### Facilità d'uso

Al fine di massimizzare la semplicità d'uso e il comfort dell'operatore, i modelli della Serie 7 sono dotati di trasmissione idrostatica, avviamento elettrico\* e faro LED. Il motore GX200 migliora ulteriormente la semplicità d'uso riducendo notevolmente il lavoro dell'operatore, grazie alla bassissima rumorosità e alle ridotte emissioni.

### Prestazioni

La potenza e l'affidabilità che caratterizzano il motore GX200 assicurano un'elevata capacità di rimozione e notevole distanza di espulsione, pur mantenendo dimensioni compatte. Questo modello, a doppio stadio, è in grado di funzionare in tutte le condizioni di neve e, grazie al potente faro a LED, è in grado di operare anche al buio.

## SERIE 7 Doppio stadio



### SPECIFICHE

**HSS 760 WWD**  
**HSS 760 T/TD**

LARGHEZZA  
DI LAVORO

60,5 cm

CAPACITÀ  
DI LAVORO

\* 42<sup>A</sup>  
tonnellate/ora

POTENZA  
MOTORE

4,1 kW

DISTANZA  
MASSIMA GETTO

15 m



Disponibili con ruote o  
cingolata



<sup>A</sup>La portata massima è rilevata in condizioni di neve ottimali, risultato delle caratteristiche della neve e dell'operatore, l'utilizzo reale potrebbe differire rispetto ai valori ufficiali.

Immagini inserite a puri fini illustrativi. Le immagini mostrate non si riferiscono agli ultimi modelli, per maggiori informazioni si prega di contattarel rivenditore Honda più vicino.



## SERIE 9 Doppio stadio



### SPECIFICHE

**HSS 970 W / WD**  
**HSS 970 T / TD**

LARGHEZZA  
DI LAVORO

71,0 cm

CAPACITÀ  
DI LAVORO

\* 52<sup>A</sup>  
tonnellate/ora

POTENZA  
MOTORE

6,3 kW

DISTANZA  
MASSIMA GETTO

16 m

Disponibili con ruote  
o cingoli



<sup>A</sup>La portata massima è rilevata in condizioni di neve ottimali, risultato delle caratteristiche della neve e dell'operatore, l'utilizzo reale potrebbe differire rispetto ai valori ufficiali.

\*Funzionalità disponibile solo sui modelli TD / WD  
\*\*Funzionalità disponibile solo sul modello HSS 970 T / TD

Trasmissione  
idrostatica



Frizioni  
di sterzo



Joystick  
controllo  
camino



Gestione  
camino di  
espulsione  
a doppio  
stadio\*



Leva di  
regolazione  
altezza  
coclea\*\*



Avviamento  
elettrico\*



Faro



Contaore\*



Auto-stop  
coclea\*



**NUOVO**  
Motore  
Euro 5



## Domina anche il più rigido degli inverni

**Caratterizzati da robustezza, affidabilità e prestazioni elevate, i modelli della Serie 9 sono stati progettati per trattare vaste aree innevate in modo semplice ed efficiente.**



*Camino di espulsione con controllo a joystick*

### Controllo

Le frizioni di sterzo consentono ai modelli della Serie 9 di effettuare delle svolte anche in spazi estremamente ristretti. Scegliete tra i nostri modelli gommati, per avere una fantastica aderenza anche sulle superfici irregolari, oppure i modelli cingolati per avere la massima trazione in qualunque condizione. Entrambi i modelli sono equipaggiati con un camino di espulsione a doppio stadio con sistema di regolazione elettrico, controllato mediante joystick, che consente di selezionare la direzione di espulsione della neve con la massima accuratezza.

### Facilità d'uso

I modelli della gamma Serie 9 offrono un'ampia gamma di comode funzionalità, che garantiscono all'operatore

un'esperienza d'uso improntata al massimo comfort. Le funzionalità includono trasmissione idrostatica, avviamento elettrico\*, faro a LED e contaore\*. Inoltre, il nostro motore GX270 è caratterizzato da un'estrema silenziosità di funzionamento ed emissioni ridotte.

### Prestazioni

Il camino di espulsione di grandi dimensioni e la potenza del motore GX270, conferiscono ai prodotti della Serie 9 una straordinaria capacità di rimozione. Tutto ciò, unito a una coclea ad alta efficienza, consente di trattare nevi di qualunque tipo, anche quelle più dense o congelate.

Immagini inserite a puri fini illustrativi.  
Le immagini mostrate non si riferiscono agli ultimi modelli, per maggiori informazioni si prega di contattare il rivenditore Honda più vicino.

Trasmissione  
idrostatica



Frizioni  
di sterzo



Joystick  
controllo  
camino



Gestione  
camino di  
espulsione a  
doppio  
stadio



Leva di  
regolazione  
altezza  
coclea



Avviamento  
elettrico\*



Faro



Contaore



Auto-stop  
coclea\*



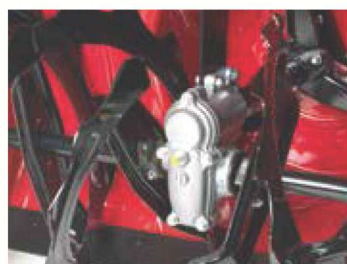
\*Funzionalità disponibile solo sul modello TD

**NUOVO**  
Motore  
Euro 5



## Lasciate pure che nevichi

**I modelli della Serie 13 garantiscono funzionalità e controllo di livello professionale, senza alcun compromesso in termini di comfort.**



*Auto-stop coclea*

### **Controllo**

Grazie alla straordinaria aderenza, i cingoli che equipaggiano i modelli della Serie 13 consentono di operare su qualunque tipo di terreno, anche quelli con ripide pendenze. Il nostro sistema di sterzata con doppia frizione di sterzo offre una straordinaria manovrabilità negli spazi ridotti, mentre il joystick a controllo elettrico consente di regolare la direzione di espulsione della neve.

### **Facilità d'uso**

I modelli della Serie 13 non hanno solo prestazioni elevate, ma sono anche semplici da utilizzare. Elevata è la semplicità di utilizzo

grazie anche alle caratteristiche standard, come la trasmissione idrostatica e al faro a LED, unitamente al potente e silenzioso motore GX390.

### **Prestazioni**

Lo straordinario motore GX390 è in grado di rimuovere fino a 75 tonnellate di neve all'ora, con una distanza di espulsione superiore a 17 metri. La capacità di rimozione è rapida ed efficiente grazie all'ampia coclea e alla capacità di operare in qualunque condizione.

## SERIE 13 Doppio stadio



**SPECIFICHE**  
**HSS 1380 T / TD**

LARGHEZZA  
DI LAVORO  
**81,0 cm**

CAPACITÀ  
DI LAVORO  
**\* 75<sup>A</sup>**  
tonnellate/ora

POTENZA  
MOTORE  
**8,7 kW**

DISTANZA  
MASSIMA GETTO  
**17 m**

**HSS 1380 T / TD**



<sup>A</sup>La portata massima è rilevata in condizioni di neve ottimali, risultato delle caratteristiche della neve e dell'operatore, l'utilizzo reale potrebbe differire rispetto ai valori ufficiali.

Immagini inserite a puri fini illustrativi. Le immagini mostrate non si riferiscono agli ultimi modelli, per maggiori informazioni si prega di contattarel rivenditore Honda più vicino.

## Innovazione ibrida Honda



L'esclusiva tecnologia ibrida Honda offre prestazioni ineguagliabili nella rimozione della neve (i modelli concorrenti necessitano di un motore più grande per effettuare lo stesso lavoro), a fronte di un eccezionale risparmio energetico, ridotte emissioni allo scarico, ridotta rumorosità (fino al 30% in meno rispetto ai concorrenti) e ridotte vibrazioni. Attraverso il monitoraggio costante della resistenza di avanzamento della coclea, questa tecnologia può, quando la funzionalità è attivata, regolare automaticamente la velocità di lavoro spazzaneve, per garantire le massime prestazioni di rimozione della neve in qualunque condizione.

Tra gli altri straordinari vantaggi offerti dalla tecnologia Hybrid Honda, figurano la maggiore efficienza derivante dall'uso del motore a combustione interna solo per la parte meccanica della fresa e i motori elettrici indipendenti sui cingoli solo per la trazione. L'utilizzo di motori elettrici alimentati a batteria per alimentare i cingoli consente di allocare una maggiore quantità di potenza sulla coclea, massimizzando l'azione di rimozione della neve. La tecnologia ibrida è dotata di un sistema di autodiagnosi automatico che effettua il rilevamento intelligente dei malfunzionamenti che si manifestano durante l'avvio e il funzionamento.

## Zero turn

Ciascun cingolo è controllato da un motore elettrico indipendente alimentato da una batteria, per garantire la massima accuratezza di manovra e svolte agili e fluide, anche da fermo. Tanto maggiore è la pressione esercitata sulla leva di sterzo, quanto più stretto sarà l'angolo di sterzata. Ciò consente il massimo del controllo da parte dell'operatore, massimizzando l'efficienza di rimozione della neve e il comfort di utilizzo.

## Smart Auger System

L'alloggiamento della coclea si sposta automaticamente verso l'alto e verso il basso, quando si inserisce la marcia o la retromarcia. La coclea viene sollevata per prevenirne il danneggiamento durante i movimenti all'indietro. Quando viene innestata la marcia avanti, la coclea ritorna automaticamente nella posizione precedentemente memorizzata.



## Meccanismo di reset

Questa funzionalità esclusiva dei modelli ibridi permette all'operatore di lavorare in modo più sicuro ed efficiente, prevenendo ostruzioni del camino di espulsione e inutili perdite di tempo causate dalle continue fermate e ripartenze del macchinario. Basta premere il pulsante di reset e la coclea ritornerà automaticamente alla posizione iniziale.



## Modalità spazzaneve

**Modalità Auto:** ideale per gli utenti meno esperti, questa modalità consente di mantenere un regime motore costante, indipendentemente dalla quantità di neve da spazzare, mentre la velocità di spostamento viene regolata automaticamente dal sensore di profondità della neve integrato nella coclea.

**Modalità power:** questa modalità consente all'operatore di impostare il regime motore in base alle esigenze. In tale modalità, la coclea controlla automaticamente la velocità di avanzamento, aumentando la velocità quando la quantità di neve da rimuovere si riduce e riducendo la velocità quando la coclea incontra maggiore resistenza.

**Modalità manuale:** permette all'utente esperto di spazzare la neve più velocemente avendo controllo completo sul motore e sulla velocità di avanzamento.

# IBRIDO Doppio stadio

La gamma ibrida Honda rappresenta l'avanguardia del nostro pensiero innovativo ed è composta dagli spazzaneve più efficienti sul mercato.

## IBRIDO - CARATTERISTICHE PRINCIPALI

**Smart Auger System**

### Smart Auger System

Lo Smart Auger System fornisce tre pratiche funzioni per il funzionamento della coclea. Un meccanismo di sollevamento, uno di reset e una funzione di inclinazione della fresa.



### Sistema auto-diagnostico

Il sistema auto-diagnostico dello spazzaneve rileva i malfunzionamenti durante la fase di accensione e durante il funzionamento, fornendo un'indicazione tramite l'accensione di una delle cinque spie.



### Meccanismo di reset

Il meccanismo di reset consente di riportare la coclea nella posizione normale, una funzione comoda quando si opera su strati di neve particolarmente profondi o su tratti in pendenza.



### Rolling function

Quando lo spazzaneve lavora in pendenza, la "rolling function" consente di inclinare la coclea per tagliare un sentiero pianeggiante in modo orizzontale.



### Tecnologia ibrida

L'esclusiva tecnologia ibrida di Honda si basa sull'utilizzo di una doppia alimentazione, con i motori elettrici che azionano i cingoli e l'evoluto motore a combustione interna che aziona la coclea. Il risultato è un'incredibile efficienza nello spazzare la neve.



### Auto-choke

Il sistema automatico di gestione dell'aria motore rende l'avviamento del motore ancor più semplice sia a caldo che a freddo.

**ICS**

### Intelligent Control System

Il sistema ICS consente all'operatore di selezionare tra due modalità di funzionamento. La modalità manuale consente all'operatore di controllare sia la velocità del motore che la velocità di avanzamento. La modalità automatica (ICS) monitora e adatta la velocità del motore e di avanzamento per ottimizzare il lavoro di rimozione della neve e ridurre le emissioni.



### Leva di regolazione altezza coclea

Un'esclusiva di Honda, la leva di regolazione dell'altezza della coclea consente di regolare l'angolazione della coclea e adeguarne la posizione alle condizioni nevose in modo semplice e rapido. Disponibile solo sui modelli cingolati.

## ESCLUSIVE CARATTERISTICHE DEGLI SNOWFIGHTER



### Motore PGM-FI

Un'anteprima assoluta nel settore degli spazzaneve di questo livello, l'iniezione elettronica garantisce accensioni ottimizzate. Non è più necessario regolare il carburatore, in quanto un sensore effettua la regolazione automatica della carburazione in base a temperatura e altitudine.



### Monitor velocità

Una singola spia che indica la velocità ottimale per lo spazzaneve, in base alla profondità della neve. Tale funzionalità guida l'utente e consente di massimizzare l'efficienza dello Snowfighter.









**NUOVO**  
Motore  
Euro 5



## Tecnologia ibrida. Tecnologia unica e innovativa

### SPECIFICHE

**HSS 1380i**

**HSM 1380i E/ZE**

LARGHEZZA  
DI LAVORO

81,0 cm

LARGHEZZA  
DI LAVORO

80,0 cm

CAPACITÀ  
DI LAVORO

\* 60<sup>Δ</sup>  
tonnellate/ora

CAPACITÀ  
DI LAVORO

\* 83<sup>Δ</sup>  
tonnellate/ora

POTENZA  
MOTORE

7,6 kW

POTENZA  
MOTORE

8,7 kW

DISTANZA  
MASSIMA GETTO

17 m

DISTANZA  
MASSIMA GETTO

19 m

Tutte le prestazioni che ci si aspettano da uno spazzaneve Honda, con tutti i vantaggi dell'efficienza dell'alimentazione elettrica.

#### Facilità d'uso

La nostra tecnologia ibrida è unica sul mercato. Essa offre una silenziosità d'uso inferiore del 30% rispetto alle macchine standard, emissioni allo scarico ridotte, vibrazioni contenute e consumi bassissimi. E sono anche queste le ragioni per cui i nostri spazzaneve sono scelti da numerosi utenti professionisti.

#### Controllo

Entrambi i modelli sono dotati del nostro sistema di sterzata con doppia frizione di sterzo. Anche una macchina di queste dimensioni ha la capacità di effettuare rotazioni di 360 gradi da ferma. La regolazione elettrica del cammino di espulsione consente all'utente di modificare la direzione di espulsione della neve senza doversi allontanare dal pannello comandi.

Inoltre, il modello **HSM 1380i** integra la nostra tecnologia ICS (Intelligent Control System), che consente all'operatore di selezionare tra le modalità manuale e automatica. Quando è selezionata la modalità automatica, il motore funziona in modalità completamente automatizzata ottimizzando l'efficienza della macchina.

#### Prestazioni

Il potente sistema ibrido Honda vi consente di essere sempre pronti ad affrontare qualunque situazione. La straordinaria capacità di rimozione, pari a 83 tonnellate all'ora, consente di rimuovere elevate quantità di neve in tempi ridotti.

<sup>Δ</sup>La portata massima è rilevata in condizioni di neve ottimali, risultato delle caratteristiche della neve e dell'operatore, l'utilizzo reale potrebbe differire rispetto ai valori ufficiali.

## IBRIDO Doppio stadio

Controllo  
manuale coclea



HSS 1380i



HSM 1380i E / ZE



Immagini inserite a puri fini illustrativi.  
Le immagini mostrate non si riferiscono agli ultimi modelli, per maggiori  
informazioni si prega di contattare il rivenditore Honda più vicino.

## IBRIDO Doppio stadio



**HSM 1390i ZE**



Immagini inserite a puri fini illustrativi.  
Le immagini mostrate non si riferiscono agli ultimi modelli, per maggiori informazioni si prega di contattare il rivenditore Honda più vicino.



**NUOVO**  
Motore  
Euro 5



## Tecnologia ibrida di eccellenza

Abbiamo combinato la nostra più recente tecnologia ibrida con l'innovazione e l'esperienza per dare vita a un prodotto in grado di offrire livelli di prestazioni, efficienza e controllo insuperabili.

### Facilità d'uso

Basato sull'uso combinato di motori a benzina ed elettrici, il modello HSM garantisce massima silenziosità ed elevata efficienza energetica, con livelli di emissioni straordinariamente contenuti. Numerose tecnologie Honda, come lo Smart Auger System, rendono la gamma ibrida ancora più semplice da utilizzare, con la funzione che consente l'abbassamento e il sollevamento automatico della coclea durante gli spostamenti in avanti e indietro.

### Controllo

Il nostro sistema con doppia frizione di sterzo permette ai nostri modelli ibridi, nonostante la loro grandezza, di operare in aree normalmente riservate a modelli di dimensioni più compatte.

Il controllo totale della coclea consente all'operatore di ottimizzare l'altezza operativa. Inoltre, entrambi i modelli sono dotati di un selettore di modalità, che dispone di tre modalità di funzionamento, che ne consentono l'impiego in modalità interamente manuale o interamente automatica, dando all'operatore il controllo totale delle operazioni di rimozione della neve.

### Prestazioni

La nostra gamma di potenti motori iGX vanta una solida reputazione, costruita sulla base di migliaia di sessioni di test effettuati nelle condizioni più impegnative. Così non sarà necessario preoccuparsi neanche in caso di nevicate estreme.

### SPECIFICHE

**HSM 1390i ZE**

LARGHEZZA  
DI LAVORO

92,0 cm

CAPACITÀ  
DI LAVORO

\* 83<sup>A</sup>  
tonnellate/ora

POTENZA  
MOTORE

8,7 kW

DISTANZA  
MASSIMA GETTO

19 m

<sup>A</sup>La portata massima è rilevata in condizioni di neve ottimali, risultato delle caratteristiche della neve e dell'operatore, l'utilizzo reale potrebbe differire rispetto ai valori ufficiali.



**NUOVO**  
Motore  
Euro 5



## Prestazioni ineguagliabili

**Il modello Honda HSL 2511 Snowfighter è unico nel suo genere. Un prodotto senza rivali in termini di capacità di rimozione, innovazione tecnologica e semplicità d'uso. Questa potente macchina è stata sviluppata per un impiego professionale, ed è progettata per operare ad altitudini elevate garantendo sempre straordinarie prestazioni nella rimozione della neve.**



Motore a iniezione

### Prestazioni

Il modello **HSL 2511** è equipaggiato con un motore bicilindrico a iniezione, novità assoluta nel settore degli spazzaneve di questo livello. Ciò si traduce in un'enorme capacità di rimozione, pari a oltre 140 tonnellate all'ora. Il sistema a iniezione rende il motore meno esposto ai problemi determinati dai ridotti livelli di ossigeno che caratterizzano le elevate altitudini.

### Controllo

L'ampia gamma di funzionalità offre agli operatori professionisti il livello di controllo di cui necessitano. Un LED indica la velocità ottimale che garantisce un lavoro efficiente e consumi di carburante minimi. Il nostro sistema di sterzata con doppia frizione di sterzo consente di gestire anche le macchine di dimensioni più grandi in

maniera semplice e intuitiva. Il nostro cammino di espulsione a regolazione elettrica offre all'operatore il pieno controllo sulla direzione di espulsione della neve.

### Facilità d'uso

Funzioni come la trasmissione idrostatica, l'avviamento elettrico, la grande luminosità del faro e il contatore fanno sì che il modello **HSL 2511** sia sempre contraddistinto dalla massima semplicità e comfort di utilizzo. I nostri ingegneri hanno posto grande impegno sugli aspetti ergonomici, per far sì che ciascun sistema sia caratterizzato dalla massima semplicità e intuitività. Le funzionalità aggiuntive, come il sistema di gestione automatica della coclea, consentono all'utente di concentrarsi tranquillamente sull'uso della macchina.

# SNOWFIGHTER Doppio stadio

Pannello di controllo



## SPECIFICHE

### HSL 2511 E

#### LARGHEZZA DI LAVORO

110 cm



#### CAPACITÀ DI LAVORO

\*140<sup>Δ</sup>  
tonnellate/ora



#### POTENZA MOTORE

16,5 kW

#### DISTANZA MASSIMA GETTO

26 m



### HSL 2511 E



<sup>Δ</sup>La portata massima è rilevata in condizioni di neve ottimali, risultato delle caratteristiche della neve e dell'operatore, l'utilizzo reale potrebbe differire rispetto ai valori ufficiali.

Immagini inserite a puri fini illustrativi. Le immagini mostrate non si riferiscono agli ultimi modelli, per maggiori informazioni si prega di contattare il rivenditore Honda più vicino.

# Specifiche tecniche degli spazzaneve

Utilizzate questa utile tabella per confrontare i vari modelli di spazzaneve e scegliere il modello più adatto alle vostre esigenze.

	MONO STADIO		SERIE 6 A DOPPIO STADIO			SERIE 7 A DOPPIO STADIO			
	HS 750 EMA	HS 750 EA	HSS 655 W	HSS 655 T	HSS 655 TS	HSS 760 W	HSS 760 WD	HSS 760 T	HSS 760 TD
<b>SPAZZANEVE</b>									
Larghezza di lavoro (cm)	50,0	50,0	55,0	55,0	55,0	60,5	60,5	60,5	60,5
Altezza di lavoro (cm)	30,0	30,0	50,0	50,0	50,0	55,0	55,0	55,0	55,0
Portata massima (tonn/ora)*	29,0	29,0	32,0	37,0	37,0	42,0	42,0	42,0	42,0
Distanza massima getto (m)	10,0	10,0	14,0	14,0	14,0	15,0	15,0	15,0	15,0
Regolazione altezza della coclea	-	-	-	3 stadi - manuale	3 stadi - manuale	-	-	Leva di regolazione altezza coclea	Leva di regolazione altezza coclea
Regolazione direzione getto	Manuale	Manuale	Manuale	Manuale	Manuale	Elettrica	Elettrica	Elettrica	Elettrica
Frizione di sterzo	-	-	-	-	-	Sì	Sì	Sì	Sì
Idrostatica	Trasmissione coclea semi- autonoma	Trasmissione coclea semi- autonoma	3 marce, inclusa retromarcia	3 marce, inclusa retromarcia	3 marce, inclusa retromarcia	Idrostatica	Idrostatica	Idrostatica	Idrostatica
Velocità (km/h)	-	-	1,08-2,60	1,22-3,06	1,22-3,06	0-5,04	0-5,04	0-3,96	0-3,96
Velocità: Modalità Automatica (km/h)	-	-	-	-	-	-	-	-	-
<b>MOTORE</b>									
Modello del motore	GC190	GC190	GX160	GX160	GX160	GX200	GX200	GX200	GX200
Potenza netta (kW/giri/min)	3,9/3.600	3,9/3.600	3,6/3.600	3,6/3.600	3,6/3.600	4,1/3.600	4,1/3.600	4,1/3.600	4,1/3.600
Capacità serbatoio (litri)	1,1	1,1	3,1	3,1	3,1	3,1	3,1	3,1	3,1
Autonomia (h)**	1,0	1,0	2,7	2,7	2,7	1,8	1,8	1,8	1,8
Sistema di avviamento	Manuale auto- avvolgente	Manuale auto- avvolgente	Manuale auto- avvolgente	Manuale auto- avvolgente	Manuale auto- avvolgente/ Elettrico	Manuale auto- avvolgente	Manuale auto- avvolgente/ Elettrico	Manuale auto- avvolgente	Manuale auto- avvolgente/ Elettrico
<b>DIMENSIONI</b>									
Lunghezza x larghezza x altezza (cm)	126 x 53 x 103	126 x 53 x 103	140 x 55 x 111	150 x 55 x 112,5	150 x 55 x 112,5	148,5 x 67 x 110,5	148,5 x 67 x 110,5	148,5 x 63 x 110,5	148,5 x 63 x 110,5
Peso a secco (kg)	41,0	37,5	65,0	70,0	75,0	95,0	100,0	105,0	115,0
<b>RUMORE</b>									
Rumorosità*** (dB(A))	99,0	99,0	100,0	100,0	100,0	102,0	102,0	102,0	102,0

\*La portata massima è rilevata in condizioni di neve ottimali, ne risulta che cambiando le condizioni operative e l'operatore stesso, le prestazioni possono variare rispetto ai valori ufficiali.

\*\*A pieno carico.

\*\*\*Livello di potenza sonora garantito (2000/14/CE, 2005/88/CE).

†Modalità manuale/ICS.

‡Modalità manuale/Power.



SERIE 9 A DOPPIO STADIO				SERIE 13 A DOPPIO STADIO		SERIE IBRIDA A DOPPIO STADIO			SNOWFIGHTER A DOPPIO STADIO
HSS 970 W	HSS 970 WD	HSS 970 T	HSS 970 TD	HSS 1380 T	HSS 1380 TD	HSS 1380i	HSM1380i E / ZE	HSM 1390i ZE	HSL 2511 E
71,0	71,0	71,0	71,0	81,0	81,0	81,0	80,0	92,0	110,0
55,0	55,0	55,0	55,0	55,0	55,0	51,0	58,0	58,0	71,5
52,0	52,0	52,0	52,0	75,0	75,0	60,0	83,0	83,0	140,0
16,0	16,0	16,0	16,0	17,0	17,0	17,0	19,0	19,0	26,0
-	-	Manuale	Manuale	Manuale	Manuale	Manuale	Elettrico (verticale e orizzontale - solo versione ZE)	Elettrico (verticale e orizzontale)	Elettrico (verticale e orizzontale)
Monostadio elettrica	Doppio stadio elettrica	Monostadio elettrica	Doppio stadio elettrica	Monostadio elettrica	Doppio stadio elettrica	Doppio stadio elettrica	Doppio stadio elettrica	Doppio stadio elettrica	Triplo stadio elettrica
Si	Si	Si	Si	Si	Si	Si	Si	Si	Si
Idrostatica	Idrostatica	Idrostatica	Idrostatica	Idrostatica	Idrostatica	2 motori elettrici	2 motori elettrici	2 motori elettrici	Idrostatica
0-5,04	0-5,04	0-3,96	0-3,96	0-3,60	0-3,60	0-2,88	Bassa 0 - 1,4 <sup>°</sup> Alta 1,4 - 3 <sup>°</sup>	Bassa 0 - 1,4 <sup>Δ</sup> Alta 1,4 - 3 <sup>Δ</sup>	Bassa 0 - 1,48 Alta 0 - 3,82
-	-	-	-	-	-	-	-	Bassa 0 - 1 Alta 1 - 2,1	-
GX270	GX270	GX270	GX270	GX390	GX390	GXV390	iGX390	iGX390	GX690
6,3/3.600	6,3/3.600	6,3/3.600	6,3/3.600	8,7/3.600	8,7/3.600	7,6/3.600	8,7/3.600	8,7/3.600	16,5/3.600
5,0	5,0	5,0	5,0	5,7	5,7	6,4	5,7	5,7	25,0
2,2	2,2	2,2	2,2	2,2	2,2	2,5	2,3	2,2	4,0
Manuale auto- avvolgente	Manuale auto- avvolgente/ Elettrico	Manuale auto- avvolgente	Manuale auto- avvolgente/ Elettrico	Manuale auto- avvolgente	Manuale auto- avvolgente/ Elettrico	Avviamento elettrico	Avviamento elettrico	Avviamento elettrico	Avviamento elettrico
148,5 x 77,5 x 110,5	148,5 x 77,5 x 123	148,5 x 73,5 x 110,5	148,5 x 73,5 x 123	148,5 x 83,5 x 110,5	148,5 x 83,5 x 123	156 x 81,5 x 115,5	176 x 80 x 134	176 x 92 x 134	242,5 x 110 x 201,5
105,0	110,0	120,0	125,0	125,0	135,0	168,0	235,0	250,0	595,0
102,0	102,0	102,0	102,0	102,0	102,0	100,0	104,0	105,0	105,0



# Potenza e affidabilità

Caratterizzata da silenziosità, affidabilità e sempre pronta all'azione, la nostra completa gamma di generatori è sinonimo di affidabilità in tutto il mondo. Dalle giungle equatoriali fino alle stazioni di ricerca del Circolo Polare Artico, questi generatori forniscono massima versatilità, potenza ed elevate prestazioni quando e dove è necessario. Se state cercando una fonte di alimentazione per la vostra casa o avete bisogno di un supporto per le vostre attività all'aria aperta, contattate il rivenditore Honda più vicino e scoprite cosa può fare la nostra gamma di generatori.



Generatori Honda - potenza pulita e trasportabile

## EU 10i

1.000 W  
13,0 kg



## EU 22i

2.200 W  
21,1 kg



## EU 30is

3.000 W  
61,2 kg



## EU 70is

7.000 W  
118,1 kg



## Accessori per spazzaneve

Gli accessori originali Honda sono progettati, sviluppati e testati per garantire sicurezza e durata. Questi accessori sono realizzati sulla base degli stessi standard qualitativi che caratterizzano tutti i nostri prodotti, e sono stati concepiti appositamente per adattarsi perfettamente allo spazzaneve, espandendone le capacità. Pertanto, quando le condizioni meteorologiche diventano avverse, avrete al vostro fianco il compagno ideale per affrontare qualunque situazione.

**Kit piastre di protezione coclea**



**Lama sgombra neve**



**Catene da neve**



### Carrelli cingolati

I nostri carrelli cingolati alleviano la fatica di spostare carichi pesanti all'interno di spazi ristretti e aree di lavoro ad accesso limitato. Il modello HP 500 garantisce una trazione ineguagliabile e un'elevata manovrabilità su tutti i tipi di terreno.



**HP 500**



**Telo protettivo**

# Il mondo di Honda Power Products

Da anni abbiamo costruito la gamma Honda Power Products basandoci sulla tecnologia del motore a 4 tempi Honda. Questo perché ci siamo dedicati a realizzare prodotti semplici da usare, a bassi consumi e affidabili, il tutto senza compromettere le prestazioni. I principi del motore a 4 tempi ai vertici della categoria guidano ancora i nostri prodotti. Tuttavia, cerchiamo sempre di spingerci oltre i nostri limiti.



## Garanzia Honda

**I nostri prodotti sono realizzati per durare e sono supportati da una garanzia di 2 anni per utilizzo privato.**

La nostra garanzia mantiene lo stesso valore durante l'intero ciclo di vita. Ciò significa che la copertura di garanzia offerta è identica dal primo all'ultimo giorno del periodo di validità. I prodotti Honda offrono la massima affidabilità e vi consentono di portare a termine i vostri lavori divertendovi e con la massima tranquillità e sicurezza.

## Competenza e servizi assistenza dei rivenditori Honda

**I nostri Rivenditori Autorizzati sono esperti nel loro settore e saranno lieti di aiutarvi a scegliere il prodotto adatto.**

Oltre ad offrire i servizi postvendita della più alta qualità, i nostri concessionari autorizzati e il nostro personale tecnico specializzato effettuano la preconsegna (PDI) su ogni singola macchina e sono in grado di mantenere il vostro prodotto al massimo dell'efficienza lavorativa. Naturalmente, potete anche stare certi del fatto che i nostri centri utilizzano solo ed esclusivamente ricambi originali Honda di altissima qualità, con servizio di consegna ricambi operativo 24 ore su 24, per garantire la massima rapidità ed efficienza di esecuzione del servizio.

for life





3.000/2020



**Honda Motor Europe Ltd. - Italia**

Via della Cecchignola, 13 - 00143 Roma Italia  
Tel. 06 54.928.1, Fax 06 54.928.400  
Info Contact Center: 848.846.632  
[www.honda.it](http://www.honda.it)

I dettagli specificati non si riferiscono ad alcun prodotto in particolare, fornito o in vendita. Il Costruttore si riserva il diritto di modificare tali specifiche, inclusi i colori, con o senza preavviso, nei tempi e nei modi che riterrà più opportuni. Ciò può comportare variazioni di maggiore o minore entità. Sono stati comunque fatti tutti gli sforzi per garantire l'accuratezza dei particolari contenuti nella presente brochure. Si prega di rivolgersi al Concessionario presso cui è stato piazzato l'ordine per informazioni complete sulle caratteristiche di qualsiasi prodotto specifico. La presente documentazione non costituisce in alcun caso un'offerta della Società a chiunque. Tutte le vendite effettuate da distributori o Concessionari interessati sono soggette alle clausole ed ai benefici delle Condizioni di Vendita e di Garanzia fornite dal Distributore. Sebbene il nostro impegno al fine di garantire l'accuratezza delle specifiche riportate in questi documenti sia sempre grande, le brochure sono preparate e stampate molti mesi prima della loro distribuzione e, di conseguenza, i dati contenuti potrebbero contenere eventuali modifiche delle specifiche rispetto ai prodotti in vendita o, in alcuni casi, la disponibilità di particolari accessori o funzionalità. Si raccomanda, pertanto, di richiedere informazioni specifiche sui prodotti ai Rivenditori e Concessionari Ufficiali, specialmente quando la scelta del prodotto dipende dalla funzionalità pubblicizzata.



 Non gettarmi. Riciclammi o consegnami ad un amico.





# FATTI TROVARE PRONTO QUANDO SERVE



A prescindere dalle condizioni ambientali e dalle tue necessità, avrai sicuramente a disposizione uno spazzaneve Husqvarna di alta qualità in grado di soddisfare le tue esigenze. Inoltre, nella nostra gamma che comprende le serie 200, 300 e 400 cingolata, troverai tutte le prestazioni richieste.

Quelle della serie 200, 300 e 400 sono dotate di un sistema a due stadi per affrontare anche le neviccate più pesanti.

## Manovrabilità straordinaria

La pratica frizione di sterzo permette di azionare separatamente ogni ruota/cingolo per una manovrabilità superiore e la possibilità di effettuare curve fino a 180°.

## Prestazioni elevate

Trasmissione idrostatica – la velocità di trazione regolabile in marcia avanti/retromarcia, controllata con un joystick sul pannello di comando, aumenta la manovrabilità offrendo prestazioni ottimali in ogni condizione.

## Grande versatilità

Offriamo diversi spazzaneve per varie applicazioni, esigenze o tipologie di terreni. La serie Husqvarna 200 è ideale per ripulire dalla neve grandi vialetti e sentieri di accesso, mentre la serie 400, progettata per gli sgombri più impegnativi, riesce ad affrontare anche le aree impervie nelle neviccate più fitte, giorno dopo giorno.

## SPAZZANEVE

### SERIE 200

#### HUSQVARNA ST 230



291 cm<sup>3</sup>  
 6,3 kW  
 @ 3600 giri/min.  
 76 cm  
 58 cm

- Motore Husqvarna
- Trasmissione a disco frizione
- Fari anteriori a LED
- Frizione di sterzo
- A due stadi
- Avviamento manuale (tramite fune) o elettrico (tramite una presa di alimentazione e premendo un pulsante)

ST 230, 970 52 88-01

Prezzo IVA incl. € 3.339,00

#### HUSQVARNA ST 227



254 cm<sup>3</sup>  
 5,6 kW  
 @ 3600 giri/min.  
 68 cm  
 58 cm

- Motore Husqvarna
- Trasmissione a disco frizione
- Fari anteriori a LED
- Frizione di sterzo
- A due stadi
- Avviamento manuale (tramite fune) o elettrico (tramite una presa di alimentazione e premendo un pulsante)

ST 227, 970 52 87-01

Prezzo IVA incl. € 2.999,00

### SERIE 300

#### HUSQVARNA ST 330



369 cm<sup>3</sup>  
 8,25 kW  
 @ 3600 giri/min.  
 76 cm  
 58 cm

- Motore Husqvarna
- Trasmissione a disco frizione
- Girante in ghisa
- Fari anteriori a LED
- Frizione di sterzo
- A due stadi
- Avviamento manuale (tramite fune) o elettrico (tramite una presa di alimentazione e premendo un pulsante)

ST 330, 970 52 91-01

Prezzo IVA incl. € 3.999,00

#### HUSQVARNA ST 327



301 cm<sup>3</sup>  
 6,3 kW  
 @ 3600 giri/min.  
 69 cm  
 58 cm

- Motore Husqvarna
- Trasmissione a disco frizione
- Girante in ghisa
- Fari anteriori a LED
- Frizione di sterzo
- A due stadi
- Avviamento manuale (tramite fune) o elettrico (tramite una presa di alimentazione e premendo un pulsante)

ST 327, 970 52 90-01

Prezzo IVA incl. € 3.599,00

### SERIE 400

NOVITÀ

#### HUSQVARNA ST 430



420 cm<sup>3</sup>  
 9,3 kW @ 3600 rpm  
 76 cm  
 58,4 cm

- Motore Husqvarna EFI
- Trasmissione idrostatica
- Console completamente in acciaio
- Girante in ghisa
- Faro anteriori a LED
- Avviamento elettrico a chiave
- Frizione di sterzo
- A due stadi

ST 430, 970 52 96-01

Prezzo IVA incl. € 4.739,00

#### HUSQVARNA ST 430T



420 cm<sup>3</sup>  
 9,7 kW  
 @ 3600 giri/min.  
 76 cm  
 58,4 cm

- Motore Husqvarna EFI
- Trasmissione idrostatica
- Console completamente in acciaio
- Girante in ghisa
- Faro anteriori a LED
- Avviamento elettrico a chiave
- Frizione di sterzo
- Cingolato
- Traslazione peso
- A due stadi

ST 430T, 970 52 97-01

Prezzo IVA incl. € 5.899,00

#### HUSQVARNA ST 427T



306 cm<sup>3</sup>  
 7,0 kW  
 @ 3600 giri/min.  
 61 cm  
 58,4 cm

- Motore Husqvarna EFI
- Trasmissione idrostatica
- Console completamente in acciaio
- Girante in ghisa
- Faro anteriori a LED
- Avviamento elettrico a chiave
- Frizione di sterzo
- Cingolato
- Traslazione peso
- A due stadi

ST 427T, 970 52 95-01

Prezzo IVA incl. € 5.329,00



## La frizione di sterzo semplifica le manovre

La frizione di sterzo permette di sterzare in tutta facilità anche con gli spazzaneve più grandi. Il lavoro diventa più efficiente, più divertente e meno faticoso. Se per pulire il tuo vialetto o sentiero devi sterzare frequentemente, dovresti valutare di investire in uno spazzaneve con frizione di sterzo, è di serie su tutti i modelli della nostra gamma.



### FACILI DA USARE

## Pronti alle sfide

Impugnature e comandi sono progettati per la massima comodità e facilità d'uso, per una pulizia lineare ed efficiente.

La praticità si unisce alla robustezza dei materiali ed a motori prestanti per fornire potenza ed affidabilità ogni qualvolta la natura lo richiede.

### HAI BISOGNO DI MAGGIORI INFORMAZIONI SUI NOSTRI SPAZZANEVE?

Scopri online tutte le caratteristiche e le funzionalità su [husqvarna.it](http://husqvarna.it)



**EGO**  
SPAZZANEVE EGO POWER<sup>+</sup>

CON LA TECNOLOGIA PEAK POWER™, GLI SPAZZANEVE EGO FORNISCONO UNA POTENZA PARITETICA AI MODELLI A BENZINA PER RIMUOVERE LA NEVE CON FACILITÀ.





# POTENZA ESTREMA PER CONDIZIONI METEO ESTREME

Gli spazzaneve della gamma EGO Power<sup>®</sup> Professional utilizzano la tecnologia Peak Power<sup>™</sup> per offrire prestazioni pari a quelle della benzina senza rumore, problemi o emissioni nocive.

La tecnologia Peak Power<sup>™</sup> combina la potenza di due batterie EGO 56 V ARC Lithium<sup>™</sup> leader del settore, per affrontare in modo efficiente le condizioni di neve più difficili. Il controllo della trazione a velocità variabile garantisce massima facilità d'uso. La retromarcia e il sistema di trazione facilitano l'uscita dai punti ristretti.

**GETTA NEVE FINO A 14M**  
Canino di espulsione multidirezionale, con comando a distanza

**CAMMINO REGOLABILE**  
Permette di lanciare la neve in qualsiasi direzione

**PANNELLO DI CONTROLLO FACILE DA USARE**  
Per l'avanzamento ed il lancio della neve

**LUCI A LED**  
Per una maggiore visibilità

**MANICO REGOLABILE  
IN ALTEZZA**

**MANICO PIEGHEVOLE IN ALLUMINIO**  
Composto per un facile rimessaggio

**RUOTE POSTERIORI  
CON BATTISTRADA**  
Per un maggior  
enfaticamento ed  
un facile trasporto

**COCCIA GOMMATA**  
Facilita la trazione consentendo  
di far avanzare lo spazzaneve  
durante il lavoro di sgombero



## SNV2400E SPAZZANEVE SEMOVENTE A DOPPIO STADIO 61 CM CON TECNOLOGIA PEAK POWER<sup>™</sup>

La tecnologia Peak Power<sup>™</sup> offre la massima potenza per gestire con facilità anche la neve più alta. La generosa larghezza di sgombero di 61 cm e l'altezza di aspirazione di 51 cm permettono con il canino multidirezionale di gettare la neve fino a 13 metri, mentre i comandi di bordo sono facili da usare, anche indossando i ingombranti guanti invernali.



**EGO POWER** **NOVITA 2023**



### SNV2120E-AP SPAZZANEVE A TRAZIONE A COCCIA

Il modello SNV2120E-AP può rimuovere 21 cm di neve e lanciarla fino a 14 metri, rendendolo ideale per i lavori di pulizia mattutina lungo vialetti e marciapiedi.



	SNV2120E-AP	SNV2400E
AREA DI PULIZIA CON NEVE DI 15 CM	160 m <sup>2</sup>	223 m <sup>2</sup>
NUMERO PORTE PER BATTERIA	2 in parallelo	2 in parallelo
LARGHEZZA DI LAVORO	52 cm	61 cm
ALTEZZA DI ASPIRAZIONE	30 cm	51 cm
ROTAZIONE CAMMINO DI ESPULSIONE	180°	Joystick di controllo 200°
DISTANZA DI LANCIO (MAX)	Fino a 14 metri	Fino a 13 metri
DISTANZA DI LANCIO (NEVE PESANTE)	5 m	7,6 m
MATERIALE E DIAMETRO DELLA COCCIA	Struttura in acciaio/coocia in gommata 19 cm	Acciaio 28 cm
NUMERO STADI	1	2
VELOCITÀ DI AVANZAMENTO	Singola	0,4-1,2 m/s
TIPO SEMOVENTE	Avanzamento a coclea	Trazione a ruote
RETROMARCIA	No	Sì
PESO SENZA BATTERIA	27 kg	68 kg
TIPO DI MOTORE	Brushless	Brushless
GARANZIA USO PRIVATO	5 anni	5 anni
GARANZIA USO PROFESSIONALE	1 anno	2 anni
DISPONIBILE COME KIT	SNV2120E-AP: include spazzaneve, 2 batterie da 6 Ah e caricabatterie rapido	SNV2400E-K2753: include spazzaneve, 2 batterie da 7,5 Ah e caricabatterie rapido