

**essiccatoi - silos**

*NOVITÀ*

# **recovery system**



**-30%**

**AGRIMACCHINE**

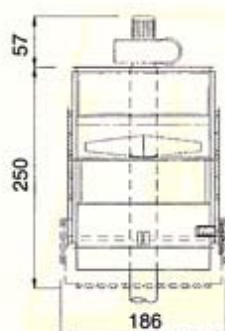
Via G. Ferraris, 30 - 28069 Trecate (NO) - Tel. 0321.73148 - 0321.73149  
Via Per Cerano 22 - 28060 SOZZAGO (NO) - Tel. 0321.70315  
ditta@agrimacchine.it - www.agrimacchine.com

# AGRIMACCHINE

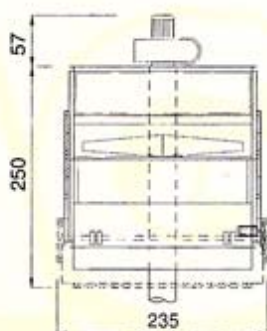
Il pulitore **AGRIMACCHINE** è stato studiato appositamente per il trattamento di pulitura di cereali e semi vari (riso, mais, soia, grano, orzo, ecc) con la completa asportazione delle impurità residue. Il sistema di aspirazione è diviso in tre camere indipendenti che favoriscono un'efficace filtro sia all'entrata che all'uscita del prodotto in lavorazione.

Gli scarti vengono quindi aspirati ed espulsi tramite un elettroventilatore. Esso viene prodotto in tre versioni (P15, P20 e P30) per soddisfare le diverse esigenze. Tutta la costruzione è realizzata in acciaio zincato. E' possibile inoltre applicare un dispositivo meccanico automatico di pulizia dei crivelli (spazzole e relativo sistema di trasmissioni).

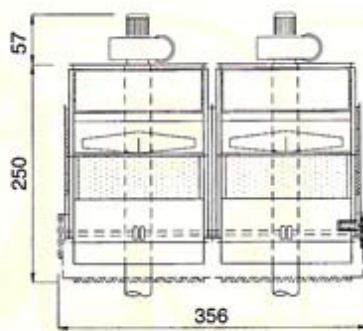
- Distributore per ottimizzare la deposizione del prodotto sul crivello
- Triplo vaglio con movimento alternato delle masse crivellanti
- Crivelli a fori differenziati svasati
- Tripla aspirazione regolabile
- Elevate produzioni orarie
- Assenza di polvere durante la lavorazione



P15



P20



P30



Abbattitori polveri



Trasportatore a nastro



Trasportatore a canale



Coclea tubolare



# caratteristiche tecniche

AGR	2/3	3/3	3/4	4/4	4/5	5/5	5/6	6/6	6/7	7/7	7/8	8/8
Capienza mc.	14	16,5	19,5	22	25	27,5	30,5	33	36	38,5	41,5	44
Potenza ventola (KW)	4	4	4	4	4	2x4 8	2x4 8	2x4 8	2x4 8	2x5,5 11	2x5,5 11	2x5,5 11
Altezza max (m.)	5.20	5.70	6.20	6.70	7.20	7.70	8.20	8.70	9.20	9.70	10.20	10.70

AGR S10	2/3	3/3	3/4	4/4	4/5	5/5	5/6	6/6	6/7	7/7	7/8	8/8
Capienza mc.	21	24	28,5	31,5	36	39	44	47,32	51	55	59,43	62,69
Potenza ventola (KW)	4	5,5	5,5	2x4 8	2x4 8	2x4 8	2x4 8	2x5,5 11	2x5,5 11	2x7,5 15	2x7,5 15	2x7,5 15
Altezza max (m.)	5.20	5.70	6.20	6.70	7.20	7.70	8.20	8.70	9.20	9.70	10.20	10.70

AGR S15	2/3	3/3	3/4	4/4	4/5	5/5	5/6	6/6	6/7	7/7	7/8	8/8
Capienza mc.	24	27,5	33	36,5	42	45,5	51	54,5	59	63,5	68	72
Potenza ventola (KW)	4	2x4 8	2x4 8	2x4 8	2x4 8	2x5,5 11	2x5,5 11	2x7,5 15	2x7,5 15	2x7,5 15	2x7,5 15	3x5,5 16,5
Altezza max (m.)	5.20	5.70	6.20	6.70	7.20	7.70	8.20	8.70	9.20	9.70	10.20	10.70

2 AGR	2/3	3/3	3/4	4/4	4/5	5/5	5/6	6/6	6/7	7/7	7/8	8/8
Capienza mc.	30	34,5	41	45,5	52	56,5	63	67,5	74	78,5	85	89,5
Potenza ventola (KW)	5,5	2x4 8	2x4 8	2x5,5 11	2x5,5 11	2x7,5 15	2x7,5 15	3x4 12	3x4 12	3x4 12	3x4 12	3x5,5 16,5
Altezza max (m.)	5.20	5.70	6.20	6.70	7.20	7.70	8.20	8.70	9.20	9.70	10.20	10.70

3 AGR	4/3/7	5/3/8	6/3/9	7/3/10	8/3/11	9/3/12	10/3/13	11/3/14	12/3/15	13/3/16	14/3/17
Capienza mc.	60	68	76	84	92	100	108	116	124	132	140
Potenza ventola (KW)	2x5,5 11	2x7,5 15	3x4 12	3x4 12	3x5,5 16,5	3x7,5 22,5	*	*	*	*	*
Altezza max (m.)	6.20	6.70	7.20	7.70	8.20	8.70	9.20	9.70	10.20	10.70	11.20

